

IS 345 MX Highbay

DALI-2 APC - Aufputz eckig
 EAN 4007841 010591
 Art.-Nr. 010591



Infrarot-Sensor
360°



Max. 30 x 4 m



IP54



2 - 1000 Lux



5 Sek - 15 Min



Manuelle
Übersteuerung 4
Std



Ideal 4 - 14 m

Teach

Teach mode



Energie sparen

5 years

Herstellergarantie
steinel-
professional.de/
garantie

Funktionsbeschreibung

Überwachung auf höchstem Niveau. Infrarot-Bewegungsmelder IS 345 MX Highbay für innen, ideal für große Höhen in Lagerhallen, Hochregallager, Maschinenhallen, Abfertigungs- und Wartehallen, Montagehöhe bis zu 14 m, Erfassungsfeld 30 x 4 m (radial), großer Anschlussraum für einfache Montage. Erhältlich als eckige Aufputz- und Unterputz-Variante.

Technische Daten

Abmessungen (L x B x H)	65 x 95 x 95 mm	optimale Montagehöhe	12 m
Herstellergarantie	5 Jahre	Erfassungswinkel	Gang, 360 °
Einstellungen via	Fernbedienung, Potis, Smart Remote	Öffnungswinkel	90 °
Mit Fernbedienung	Nein	Unterkriechschutz	Ja
Variante	DALI-2 APC - Aufputz eckig	segmentweise Ausblendung	Ja
VPE1, EAN	4007841010591	Elektronische Skalierbarkeit	Nein
Ausführung	Bewegungsmelder	Mechanische Skalierbarkeit	Nein
Anwendung, Ort	Innenbereich	Reichweite Radial	30 x 4 m (120 m ²)
Anwendung, Raum	Hochregallager, Innenbereich	Reichweite Tangential	30 x 4 m (120 m ²)
Farbe	Weiß	Schaltzonen	280 Schaltzonen
Farbe, RAL	9003	Funktionen	Normal- / Testbetrieb, Manuell ON / ON-OFF, Konstantlichtregelung ON-OFF
Inkl. Eckwandhalter	Nein	Dämmerungseinstellung	2 - 1000 lx
Montageort	Decke	Zeiteinstellung	5 s - 15 Min.
Montageart	Aufputz, Decke	Grundlichtfunktion	Ja
Schutzart	IP54	Grundlichtfunktion Zeit	1-30 Min., Ganze Nacht
Umgebungstemperatur	von -20 bis 50 °C		

IS 345 MX Highbay

DALI-2 APC - Aufputz eckig
EAN 4007841 010591
Art.-Nr. 010591



Technische Daten

Werkstoff	Kunststoff	Hauptlicht einstellbar	50 - 100 %
Netzanschluss	220 – 240 V / 50 – 60 Hz	Dämmerungseinstellung Teach	Ja
Steuerausgang, Dali	Broadcast 1x30 EVG´s	Konstantlichtregelung	Ja
Technologie, Sensoren	Passiv Infrarot, Lichtsensor	Vernetzung	Ja
Montagehöhe	4,00 – 16,00 m	Art der Vernetzung	Master/Slave
Montagehöhe max	16,00 m	Vernetzung via	Kabel
		Produkt Kategorie	Bewegungsmelder

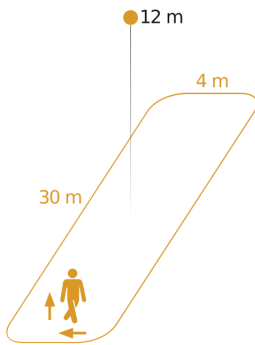
Zubehör

EAN 4007841 009151	Smart Remote
EAN 4007841 559410	Service Fernbedienung RC8
EAN 4007841 592806	Nutzer Fernbedienung RC5
EAN 4007841 056711	Schwarze Blende für IR-Sensoren

IS 345 MX Highbay

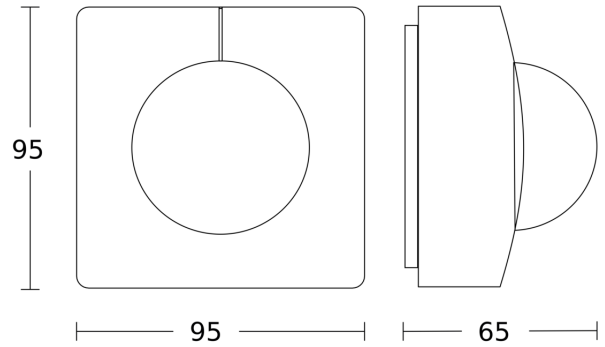
DALI-2 APC - Aufputz eckig
EAN 4007841 010591
Art.-Nr. 010591

Sensorerfassungsbereich

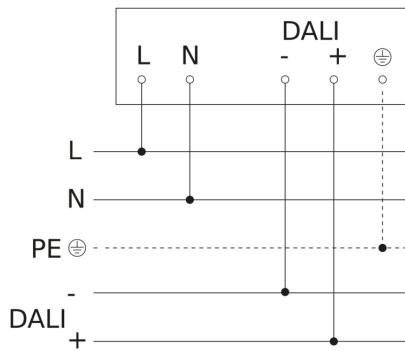


Mögliche Montagehöhe: 4,00 m - 16,00 m
Orange: radial und tangential

Maßzeichnung



Schaltplan Master



Schaltplan Vernetzung DALI-2 APC mit DALI-2 IPD

